



# Termékadatlap

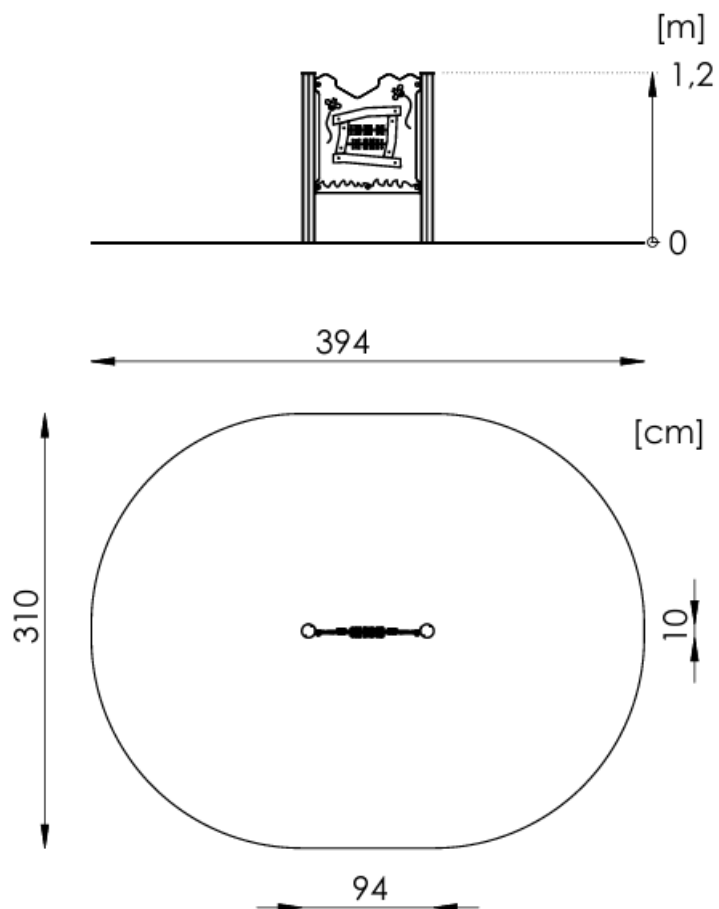
## PPS R9006 "ABAKUSZ"

Alumínium körprofil:  
Ø89 mm



### Műszaki adatok

- Ajánlott életkor: 1+ év
- Biztonsági zóna: 310 cm × 394 cm
- Biztonsági zóna területe: 10,3 m<sup>2</sup>
- Pótalkatrész-ellátás: IGEN
- Megfelelőség: PN-EN 1176 szabványnak – IGEN



## Telepítés

A játszóeszközt talajba rögzítve kell telepíteni. Az alapozást C20/25 minőségű betonból kell kialakítani.

Csúszdát tartalmazó összeállítások esetén figyelembe kell venni az égtájak szerinti tájolást, mivel a napsugárzás felmelegíti a csúszdát. A csúszdát nem ajánlott déli irányba telepíteni.

A látványtervek kizárólag tájékoztató jellegűek, a tényleges megjelenés eltérhet az ábrázolttól.

## Megengedett ütécscillapító burkolatok és minimális vastagságuk

| Anyag             | Leírás                      | Min. rétegvastagság (cm) | Max. szabadesési magasság (cm)  |
|-------------------|-----------------------------|--------------------------|---------------------------------|
| Gyep / termőtalaj | -                           | -                        | ≤ 100                           |
| Kéregmulcs        | 20–80 mm szemcseméret       | 20                       | ≤ 200                           |
| Kéregmulcs        | 20–80 mm szemcseméret       | 30                       | ≤ 300                           |
| Faapríték         | 5–30 mm szemcseméret        | 20                       | ≤ 200                           |
| Faapríték         | 5–30 mm szemcseméret        | 30                       | ≤ 300                           |
| Homok vagy kavics | 0,25–8 mm szemcseméret      | 20                       | ≤ 200                           |
| Homok vagy kavics | 0,25–8 mm szemcseméret      | 30                       | ≤ 300                           |
| Egyéb anyagok     | EN 1177 szerint bevizsgálva | -                        | Kritikus esési magasság szerint |

A gyermekjátszótereken való alkalmazásra megfelelően előkészített anyagokra vonatkozó további információért lásd a vonatkozó szabványt.

Laza szemcsés anyagnál a kiszóródás kompenzálásához adj hozzá 100 mm-t a minimális mélységhez

A homokot és kavicsot jól lekerekítve és mosva kell alkalmazni.