



Alumínium körprofil:
Ø89 mm

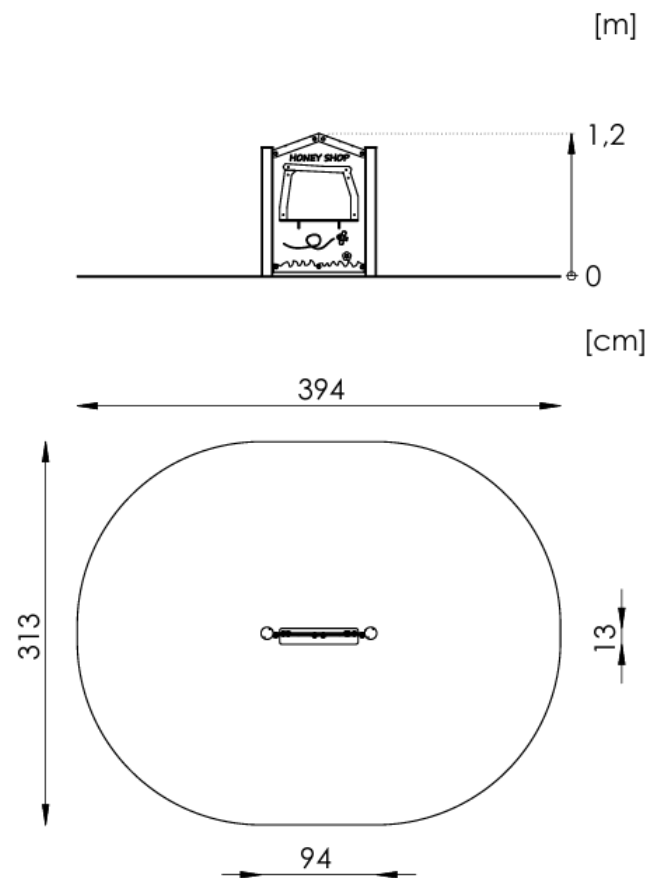
Termékadatlap

PPS R9005 "MÉZBOLT"



Műszaki adatok

- Ajánlott életkor: 1+ év
- Biztonsági zóna: 313 cm × 394 cm
- Biztonsági zóna területe: 10,4 m²
- Pótalkatrész-ellátás: IGEN
- Megfelelőség: PN-EN 1176-1 szabványnak – IGEN



Telepítés

A játszóeszközt talajba rögzítve kell telepíteni. Az alapozást C20/25 minőségű betonból kell kialakítani.

Csúszdát tartalmazó összeállítások esetén figyelembe kell venni az égtájak szerinti tájolást, mivel a napsugárzás felmelegíti a csúszdát. A csúszdát nem ajánlott déli irányba telepíteni.

A látványtervek kizárólag tájékoztató jellegűek, a tényleges megjelenés eltérhet az ábrázolttól.

Megengedett ütécscillapító burkolatok és minimális vastagságuk

Anyag	Leírás	Min. rétegvastagság (cm)	Max. esési magasság (cm)
Gyep / termőtalaj	-	-	≤ 100
Kéregmulcs	20–80 mm szemcseméret	20	≤ 200
Kéregmulcs	20–80 mm szemcseméret	30	≤ 300
Faapríték	5–30 mm szemcseméret	20	≤ 200
Faapríték	5–30 mm szemcseméret	30	≤ 300
Homok vagy kavics	0,25–8 mm szemcseméret	20	≤ 200
Homok vagy kavics	0,25–8 mm szemcseméret	30	≤ 300
Egyéb anyagok	EN 1177 szerint bevizsgálva	-	Kritikus esési magasság szerint

A gyermekjátsszótereken való alkalmazásra megfelelően előkészített anyagokra vonatkozó további információért lásd a vonatkozó szabványt.

Laza szemcsés anyagnál a kiszóródás kompenzálásához adj hozzá 100 mm-t a minimális mélységhez

A homokot és kavicsot jól lekerékítve és mosva kell alkalmazni.