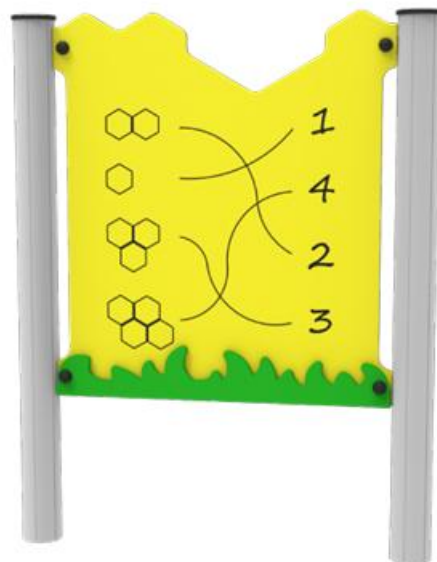




## Termékadatlap PPS R9002 "SZÁMOK"

Alumínium körprofil:  
Ø89 mm



### Műszaki adatok

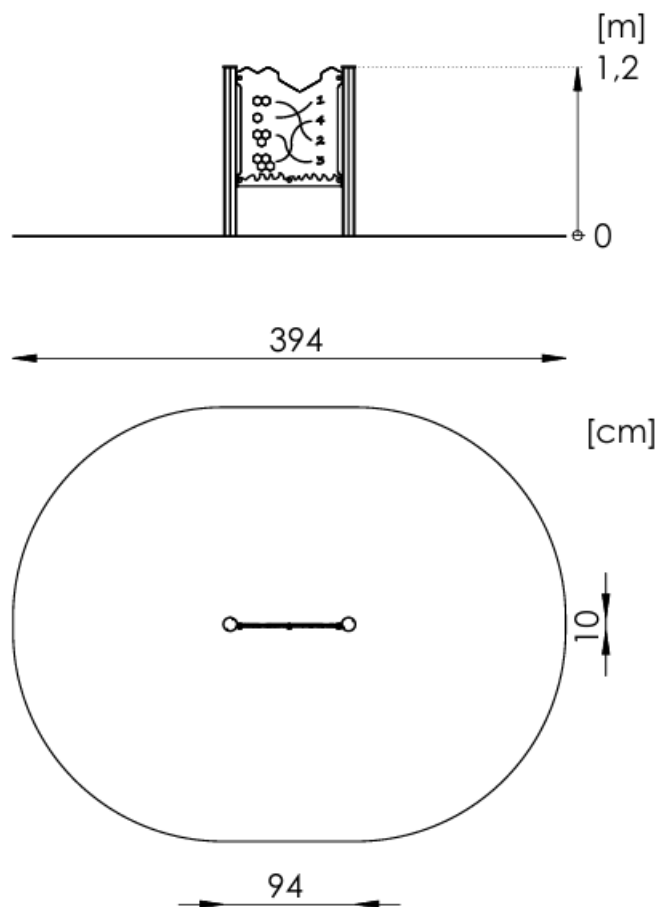
Ajánlott életkor: 1+ év

Biztonsági zóna: 310 cm × 394 cm

Biztonsági zóna területe: 10,3 m<sup>2</sup>

Pótalkatrész-ellátás: IGEN

Megfelelőség: PN-EN 1176-1:2017  
szabványnak – IGEN



## Telepítés

A játszóeszköz talajba rögzítve telepítendő.

Az alapozás C20/25 minőségű betonból készül.

Csúszdát tartalmazó játszóeszközök esetén figyelembe kell venni a tájolást, mivel a napsugárzás felmelegítheti a csúszda felületét.

A csúszdát nem javasolt déli irányba tájolni.

A látványtervek kizárólag szemléltetési célokat szolgálnak, a tényleges megjelenés eltérhet a képeken bemutatottól.

## Megengedett ütécscillapító burkolatok és minimális vastagságuk

Anyag	Leírás	Min. rétegvastagság (cm)	Max. szabadesési magasság (cm)
Gyep / termőtalaj	-	-	≤ 100
Kéregmulcs	20–80 mm szemcseméret	20	≤ 200
Kéregmulcs	20–80 mm szemcseméret	30	≤ 300
Faapríték	5–30 mm szemcseméret	20	≤ 200
Faapríték	5–30 mm szemcseméret	30	≤ 300
Homok vagy kavics	0,25–8 mm szemcseméret	20	≤ 200
Homok vagy kavics	0,25–8 mm szemcseméret	30	≤ 300
Egyéb anyagok	EN 1177 szerint bevizsgálva	-	Kritikus esési magasság szerint

A gyermekjátszótereken való alkalmazásra megfelelően előkészített anyagokra vonatkozó további információért lásd a vonatkozó szabványt.

Laza szemcsés anyagnál a kiszóródás kompenzálásához adj hozzá 100 mm-t a minimális mélységhez

A homokot és kavicsot jól lekerekítve és mosva kell alkalmazni.