

# Termékadatlap

## PPS R9007 "EGÉSZÍTSD KI A SZÓT"



Alumínium körprofil:  
Ø89 mm



### Műszaki adatok

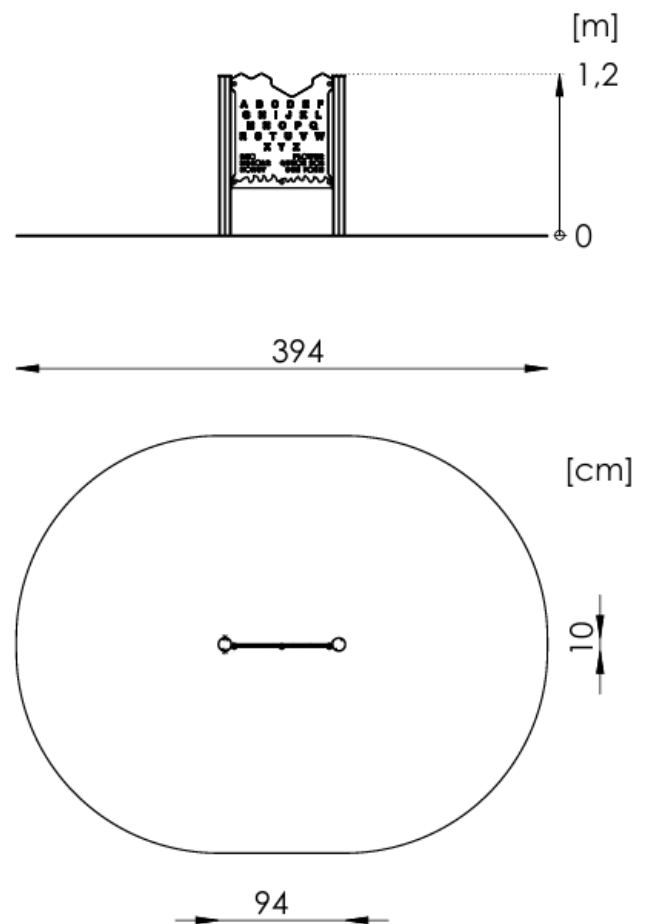
Ajánlott életkor: 1+ év

Biztonsági zóna: 310 cm × 394 cm

Biztonsági zóna területe: 10,3 m<sup>2</sup>

Pótalkatrész-ellátás: IGEN

Megfelelőség: PN-EN 1176-1 szabványnak –  
IGEN



## Telepítés

Az alapozás C20/25 minőségű betonból készül.

Csúszdát tartalmazó játzszerkezetek esetén figyelembe kell venni a tájolást, mivel a napsugárzás felmelegítheti a csúszda felületét.

A csúszdát nem javasolt déli irányba telepíteni.

A látványtervek kizárólag tájékoztató jellegűek, a tényleges megjelenés eltérhet a bemutatott képektől.

## Megengedett ütécscillapító burkolatok és minimális vastagságuk

Anyag	Leírás	Min. rétegvastagság (cm)	Max. szabadesési magasság (cm)
Gyep / termőtalaj	-	-	≤ 100
Kéregmulcs	20–80 mm szemcseméret	20	≤ 200
Kéregmulcs	20–80 mm szemcseméret	30	≤ 300
Faapríték	5–30 mm szemcseméret	20	≤ 200
Faapríték	5–30 mm szemcseméret	30	≤ 300
Homok vagy kavics	0,25–8 mm szemcseméret	20	≤ 200
Homok vagy kavics	0,25–8 mm szemcseméret	30	≤ 300
Egyéb anyagok	EN 1177 szerint bevizsgálva	-	Kritikus esési magasság szerint

A gyermekjátsszótéren való alkalmazásra megfelelően előkészített anyagokra vonatkozó további információért lásd a vonatkozó szabványt.

Laza szemcsés anyagnál a kiszóródás kompenzálásához adj hozzá 100 mm-t a minimális mélységhez

A homokot és kavicsot jól lekerékítve és mosva kell alkalmazni.