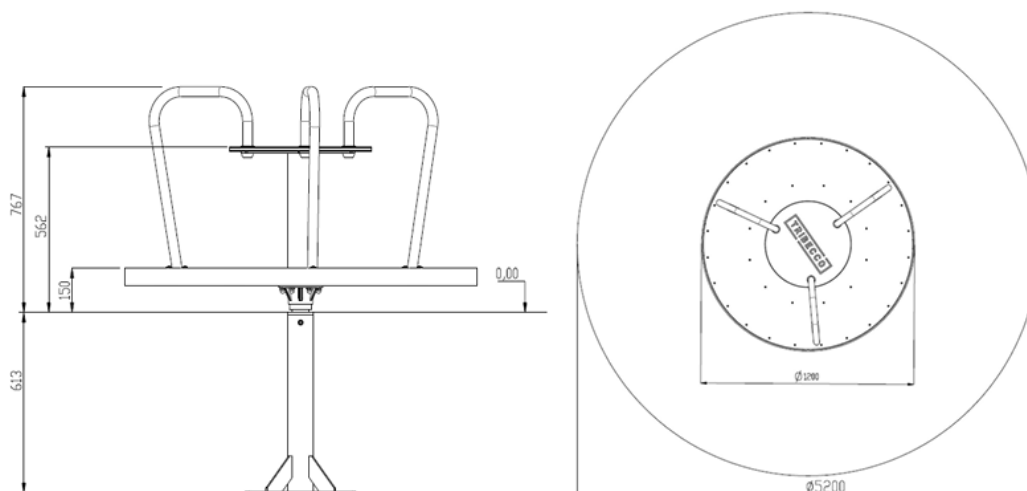


Műszaki adatlap

Tárcsás körhinta „Pók” ülésel (PPS-06)

Műszaki adatok

- Szimbólum: CTR-06
- Kivitel: bordázott fémlemez padlóval
- Hossz: 1200 mm
- Szélesség: 1200 mm
- Teljes magasság: 767 mm
- Teljes tömeg: 80 kg
- Biztonsági zóna: Ø 5200 mm
- Korosztály: 3–12 év
- Szabad esési magasság: 562 mm
- Szabvány: PN-EN 1176-1:2017-12, PN-EN 1176-5:2020-03
- Pótalkatrész-ellátás: Igen
- Rendeltetés: Közcélú játszóterekhez
- Legnehezebb elem: A körhinta teste – 63 kg
- Legnagyobb elem: A körhinta teste – 710 × 1200 × 1200 mm



Burkolati előírás

A termékhez 0,6 méteres esési magasságnak és kényszerített mozgásnak megfelelő ütécscillapító burkolat szükséges. Alkalmazható: gyep, termőtalaj, fakéreg (20–80 mm), faapríték (5–30 mm), homok vagy kavics (0,25–8 mm), illetve az EN 1177 szerinti egyéb burkolat. A laza burkolatok minimális vastagsága 200 mm. Nem kötött laza burkolat esetén további 100 mm hozzáadása szükséges az elmozdulás kompenzálására.

Anyagspecifikáció

- Padló szerkezet: tűzihorganyzott és porszórt acél, opcionálisan rozsdamentes acél.
- Felső szerkezet: acél, cinkalapozóval és porszórt festéssel, opcionálisan rozsdamentes acél.
- Padló: 2 mm vastag bordázott alumíniumlemez, opcionálisan 8 vagy 10 mm vastag csúszásmentes HPL lap.
- Ülések: 8 vagy 10 mm vastag csúszásmentes HPL lapból.
- Minden kötőelem rozsdamentes acélból készül.