

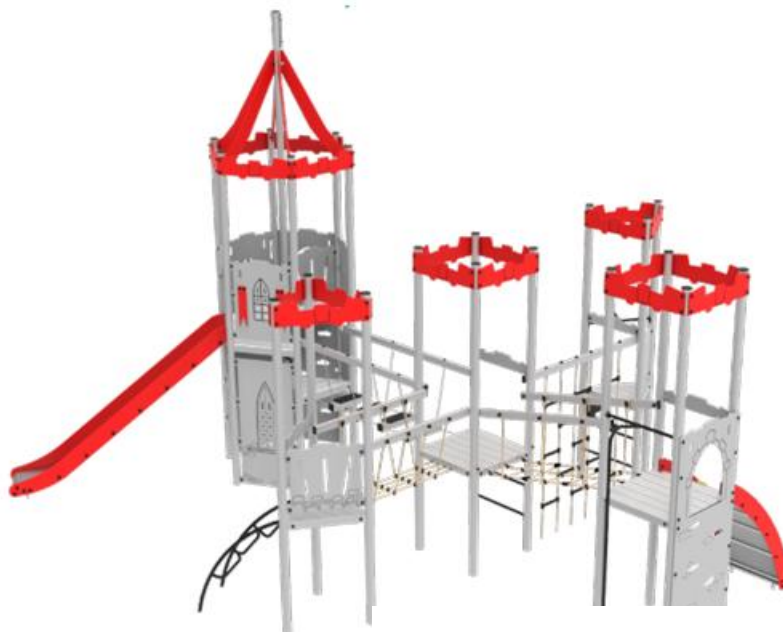


## Termékadatlap

### Játszótéri eszköz PPS R10141

Alumínium körprofil:

Ø89 mm

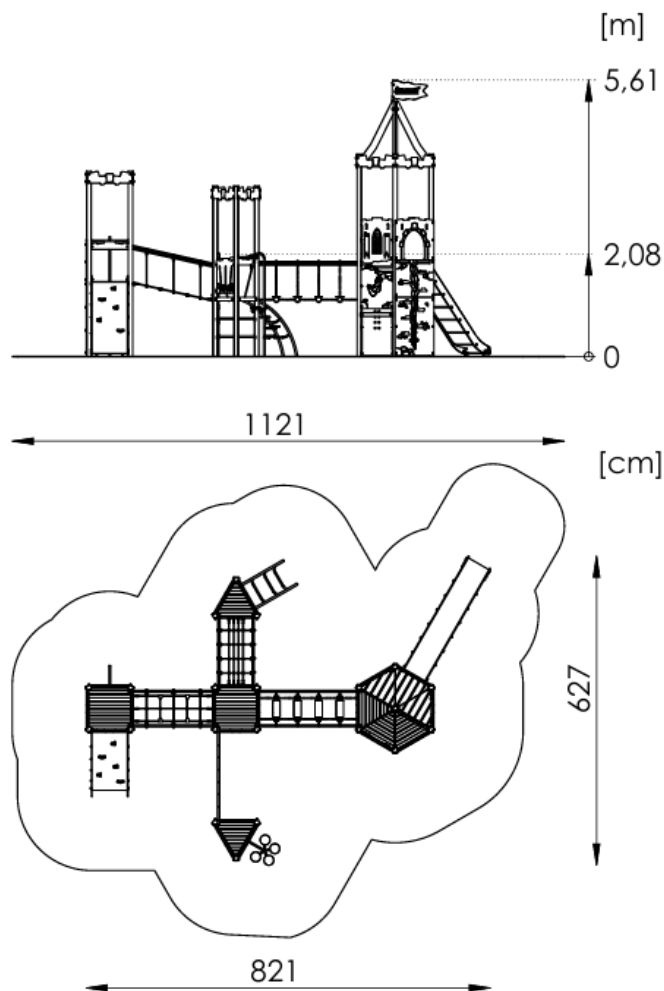


#### Műszaki adatok

- Ajánlott életkor: 5+ év
- Biztonsági zóna: 961 cm × 1121 cm
- Biztonsági zóna területe: 72,5 m<sup>2</sup>
- Szabad esési magasság: 208 cm
- Pótalkatrész-ellátás: IGEN
- Megfelelőség: PN-EN 1176-1 és PN-EN 1176-3 szabványoknak – IGEN

#### A készlet tartalma

1. Hatszögletű platformmal és tetővel ellátott torony – 1 db
2. Négyzet alakú platformmal és tetővel ellátott torony – 2 db
3. Háromszög alakú platformmal és tetővel ellátott torony – 2 db
4. Csúszda, h = 180 cm – 1 db
5. Ferde kötélhíd – 1 db
6. Kötélhíd – 1 db



7. Lánchíd – 1 db
8. Íves létra – 1 db
9. Íves mászófal – 1 db
10. Mászófal – 2 db
11. Köteles mászófal – 1 db
12. Tűzoltórúd lépcsőfokokkal – 1 db
13. Tűzoltórúd, h = 150 cm – 1 db
14. Létra – 3 db

## Telepítés

A játszóeszközt talajba rögzítve kell telepíteni. Az alapozást C20/25 minőségű betonból kell kialakítani.

Csúszdát tartalmazó összeállítások esetén figyelembe kell venni az égtájak szerinti tájolást, mivel a napsugárzás felmelegíti a csúszdát. A csúszdát nem ajánlott déli irányba telepíteni.

## Megengedett ütéscsillapító burkolatok és minimális vastagságuk

Anyag	Leírás	Min. rétegvastagság (cm)	Max. szabadesési magasság (cm)
Gyep / termőtalaj	-	-	≤ 100
Kéregmulcs	20–80 mm szemcseméret	20	≤ 200
Kéregmulcs	20–80 mm szemcseméret	30	≤ 300
Faapríték	5–30 mm szemcseméret	20	≤ 200
Faapríték	5–30 mm szemcseméret	30	≤ 300
Homok vagy kavics	0,25–8 mm szemcseméret	20	≤ 200
Homok vagy kavics	0,25–8 mm szemcseméret	30	≤ 300
Egyéb anyagok	EN 1177 szerint bevizsgálva	-	Kritikus esési magasság szerint

A gyermekjátszótereken való alkalmazásra megfelelően előkészített anyagokra vonatkozó további információért lásd a vonatkozó szabványt.

Laza szemcsés anyagnál a kiszóródás kompenzálásához adj hozzá 100 mm-t a minimális mélységhez

A homokot és kavicsot jól lekerékítve és mosva kell alkalmazni.