

Termékadatlap

PPS 753 "Spirálhinta"



Ajánlott életkor: 3+ év

Felhasználók száma: 1 fő

Biztonsági zóna: 300 × 300 cm (7 m²)

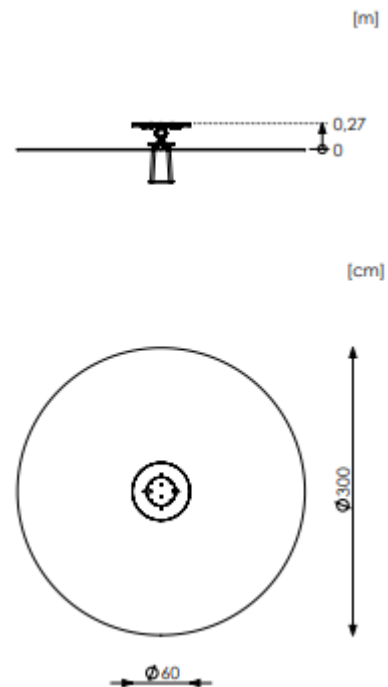
Szabad esési magasság: 27 cm

A berendezés tömege: 20,5 kg

Legnagyobb alkatrész mérete: 60 × 60 × 25 cm

Megfelelőség: PN-EN 1176-1, PN-EN 1176-6+AC: IGEN

Pótalkatrész-ellátás: IGEN



Telepítés

A játék talajba rögzítve kerül telepítésre.

Az alapozás C20/25 minőségű betonból készül.

Anyagleírás

A berendezés természetes gumibetétekkel ellátott rugalmas csuklóra van szerelve.

A játék felső része PEHD vagy HPL lapból készül, csúszásmentes felületi kialakítással.

A csavarok, kötőelemek és egyéb rögzítőelemek színes műanyag takarósapkával fedettek.

A látványtervek kizárólag tájékoztató jellegűek, a tényleges termék megjelenése eltérhet a képeken láthatótól.

Megengedett ütécsillapító burkolatok és minimális vastagságuk

Anyag	Leírás	Minimális vastagság [cm]	Maximális szabad esési magasság [cm]
Gyep / termőtalaj	-	-	≤ 100
Kéreg	20–80 mm szemcseméret	20	≤ 200
Kéreg	20–80 mm szemcseméret	30	≤ 300
Faforgács	5–30 mm szemcseméret	20	≤ 200
Faforgács	5–30 mm szemcseméret	30	≤ 300
Homok vagy kavics	0,25–8 mm szemcseméret	20	≤ 200
Homok vagy kavics	0,25–8 mm szemcseméret	30	≤ 300
Egyéb anyagok	EN 1177 szerint bevizsgálva	-	Vizsgálat szerinti kritikus esési magasság

Megjegyzések:

- a) A gyermekjátésteren alkalmazható, megfelelően előkészített burkolati anyagokról további információk a vonatkozó szabványban található.
- b) Laza szemcsés burkolóanyagok esetén a minimális rétegvastagságot további 100 mm-rel növelni kell az anyag elmozdulásának kompenzálására.
- c) A homoknak és kavicsnak jól lekerekített, mosott szemcsékből kell állnia, amelyek gyakorlatilag mentesek az iszap- és agyagrészecskéktől.
- d) Lásd az EN 1176 szabvány vonatkozó megjegyzéseit.