



Alumínium körprofil:  
Ø89 mm

## Termékatlap Játszótéri eszköz PPS R20001

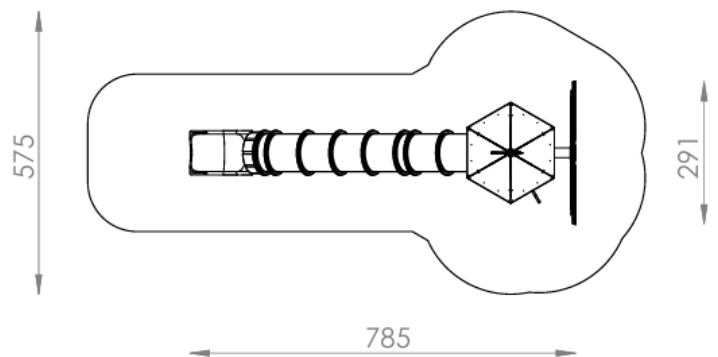
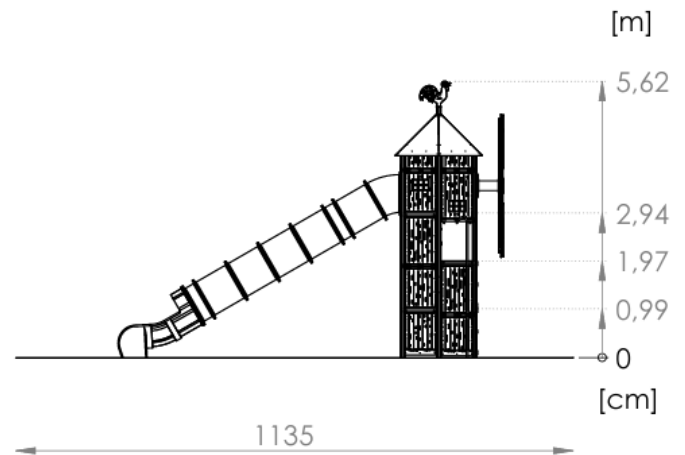


### Műszaki adatok

- Ajánlott életkor: 5+ év
- Biztonsági zóna: 575 cm × 1135 cm
- Biztonsági zóna területe: 43,3 m<sup>2</sup>
- Szabad esési magasság: 294 cm
- Pótalkatrész-ellátás: IGEN
- Megfelelőség: PN-EN 1176-1:2017 és PN-EN 1176-3:2017 szabványoknak – IGEN

### A készlet tartalma

1. Hatszögletű torony 3 platformszinttel – 1 db
2. Kötélbejárát – 2 db
3. Létra – 1 db
4. Csúszda, h = 300 cm – 1 db
5. Tűzoltórúd – 1 db
6. Mászófal – 1 db
7. „Math” oktatópanel – 1 db



## Telepítés

A játszóeszközt talajba rögzítve kell telepíteni. Az alapozást C20/25 minőségű betonból kell kialakítani.

Csúszdát tartalmazó összeállítások esetén figyelembe kell venni az égtájak szerinti tájolást, mivel a napsugárzás felmelegíti a csúszdát. A csúszdát nem ajánlott déli irányba telepíteni.

A látványtervek kizárólag tájékoztató jellegűek, a tényleges megjelenés eltérhet az ábrázolttól.

## Megengedett ütécscillapító burkolatok és minimális vastagságuk

Anyag	Leírás	Min. rétegvastagság (cm)	Max. szabadesési magasság (cm)
Gyep / termőtalaj	-	-	≤ 100
Kéregmulcs	20–80 mm szemcseméret	20	≤ 200
Kéregmulcs	20–80 mm szemcseméret	30	≤ 300
Faapríték	5–30 mm szemcseméret	20	≤ 200
Faapríték	5–30 mm szemcseméret	30	≤ 300
Homok vagy kavics	0,25–8 mm szemcseméret	20	≤ 200
Homok vagy kavics	0,25–8 mm szemcseméret	30	≤ 300
Egyéb anyagok	EN 1177 szerint bevizsgálva	-	Kritikus esési magasság szerint

A gyermekjátsszótereken való alkalmazásra megfelelően előkészített anyagokra vonatkozó további információért lásd a vonatkozó szabványt.

Laza szemcsés anyagnál a kiszóródás kompenzálásához adj hozzá 100 mm-t a minimális mélységhez

A homokot és kavicsot jól lekerékítve és mosva kell alkalmazni.