

# Termékadatlap

## Billenő játék PPS 668 "Szörfdeszka"



**Ajánlott életkor:** 3+

**Biztonsági zóna:** 349 cm × 450 cm

**Biztonsági zóna területe:** 13,8 m<sup>2</sup>

**Játék tömege:** 57 kg

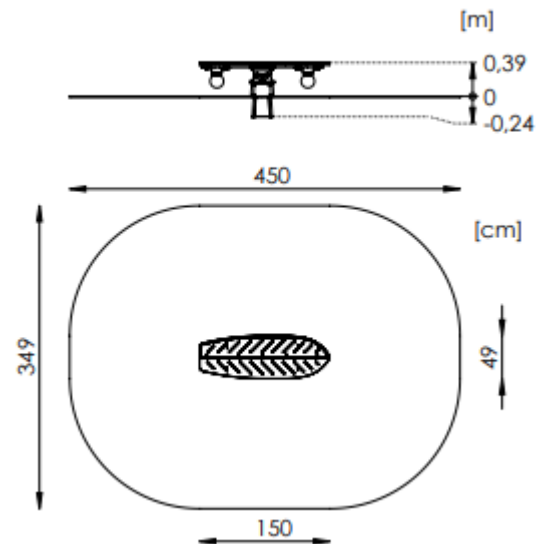
**Legnagyobb alkatrész mérete:** 65 cm

**Szabad esési magasság:** 39 cm

**Rugó átmérője:** Ø 200 mm

**Pótalkatrész-ellátás:** IGEN

**Megfelelőség:** PN-EN 1176-1, 1176-6+AC: IGEN



## Telepítés

A játék talajba rögzítve kerül telepítésre.

Az alapozás C20/25 minőségű betonból készül.

Csúszdát tartalmazó játszótéri elemek esetén figyelni kell a tájolásra, mivel a nap felmelegítheti a csúszdát. A csúszdát nem ajánlott déli irányba telepíteni.

## Megengedett ütécscillapító burkolatok és minimális vastagságuk

Anyag	Leírás	Min. vastagság [cm]	Max. szabad esési magasság [cm]
Gyep / termőtalaj	-	-	≤ 100
Kéreg	20–80 mm szemcseméret	20	≤ 200
Kéreg	20–80 mm szemcseméret	30	≤ 300
Faforgács	5–30 mm szemcseméret	20	≤ 200
Faforgács	5–30 mm szemcseméret	30	≤ 300
Homok vagy kavics	0,25–8 mm szemcseméret	20	≤ 200
Homok vagy kavics	0,25–8 mm szemcseméret	30	≤ 300
Egyéb anyagok	EN 1177 szerint bevizsgálva	-	Vizsgálat szerinti kritikus esési magasság

Megjegyzések:

a) További információk a megfelelően kialakított játszótéri felületekről az EN szabványban található.

b) Laza szemcsés anyagok esetén a minimális vastagságot 100 mm-rel növelni kell az elmozdulás kompenzálására.

c) A homoknak és kavicsnak jól lekerekített, mosott szemcsékből kell állnia.