



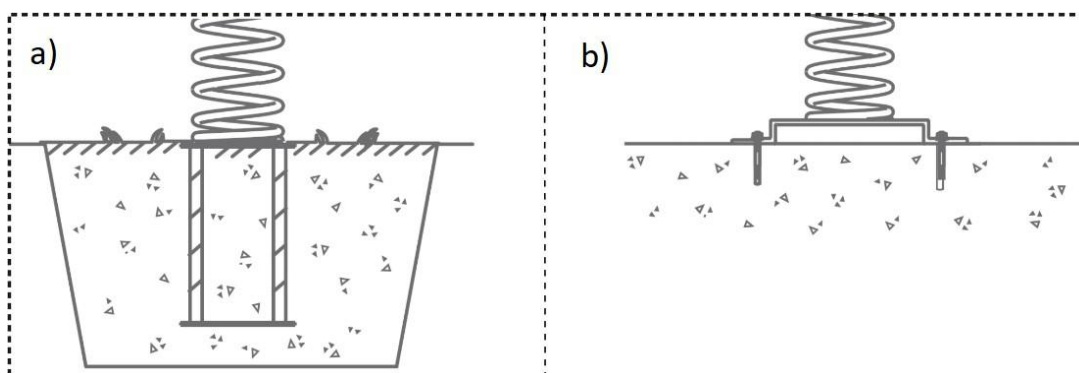
## MŰSZAKI LEÍRÁS

### Rugós játék HDPE 'u-line'

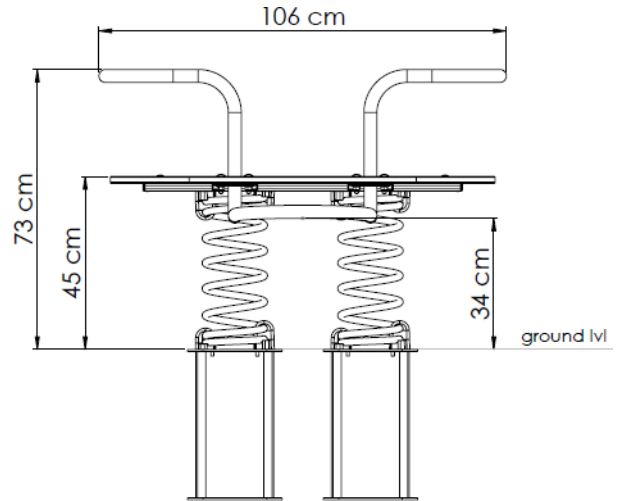
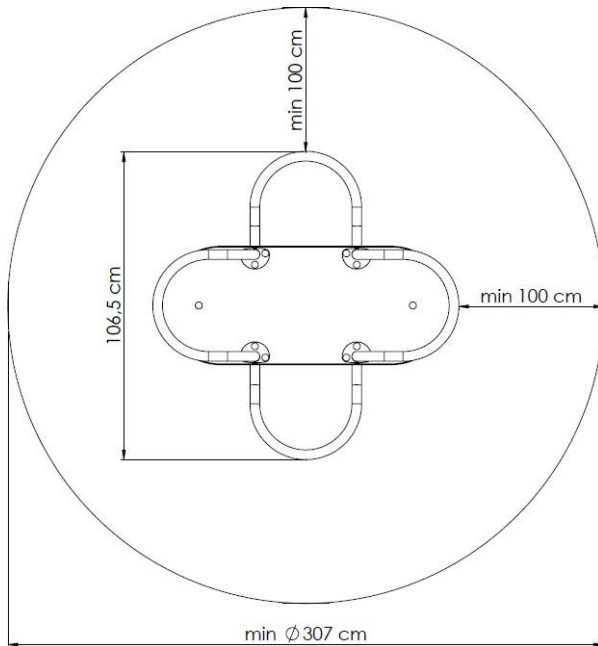
Méretetek – magasság x szélesség x hosszúság <i>Méretetek - mag. x szél. x hossz.</i>	73 x 106 x 107 cm
Teljes súly beton horgonyzással <i>Teljes tömeg talajhorgonyzással</i>	52 kg
Minimális esési tér méretei <i>Minimális esési tér méretei</i>	Ø307 cm
Szabad esési magasság <i>Szabad esési magasság</i>	<60 cm
Felület <i>Felület</i>	homok, kavics, szintetikus felület <i>homok, kavics, szintetikus felület</i>
Minimális esési tér területe <i>Minimális esési tér területe</i>	74 600 cm <sup>2</sup>
Alapozás mélysége <i>Alapozás mélysége</i>	>20 cm
Javasolt felhasználói korosztály <i>Javasolt felhasználói korosztály</i>	3-12 éves kor <i>3-12 éves kor</i>
Megfelelőségi tanúsítvány <i>Megfelelőségi tanúsítvány</i>	EN 1176-1, EN 1176-6
Termékkód <i>Termékkód</i>	177.023.00x.00x

### Leírás

- HDPE csúszásmentes lemez 18 mm
- Rugó Ø18xØ170x410 mm
- A fogantyúk hajlított rozsdamentes acélcsövek
- Beton horgony (a) / lapos *horgony* (b)



## MŰSZAKI RAJZOK



### CSOMAGOLÁSI INFORMÁCIÓK

	Darabok csomagonként	Csomagolási egység méretei	Csomagolási egység súlya	Csomagolási egységek raklaponként	Raklap magassága	Súly raklaponként <i>Súly raklaponként</i>
rugós játék <i>rugós játék</i>	1 	 107 x 46 x 24 cm	 22 kg	 14	 168 cm	 308 kg
rugó <i>rugó</i>	2	41 x 18 x 19 cm	8 kg	60	-	480 kg
Beton / sík horgony <i>Talaj / beton horgony</i>	2	40 x 25 x 25 cm / 35x25x3,5cm	7 / 4 kg	60 / 125	-	420 kg / 500 kg