

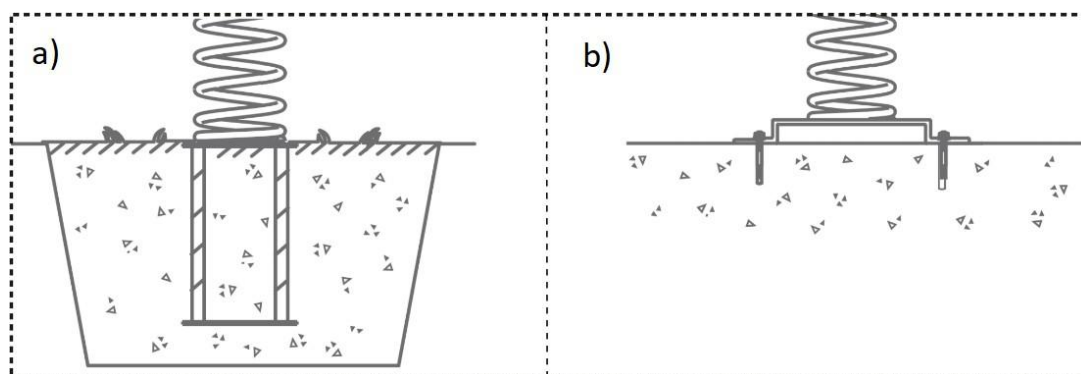


MŰSZAKI LEÍRÁS

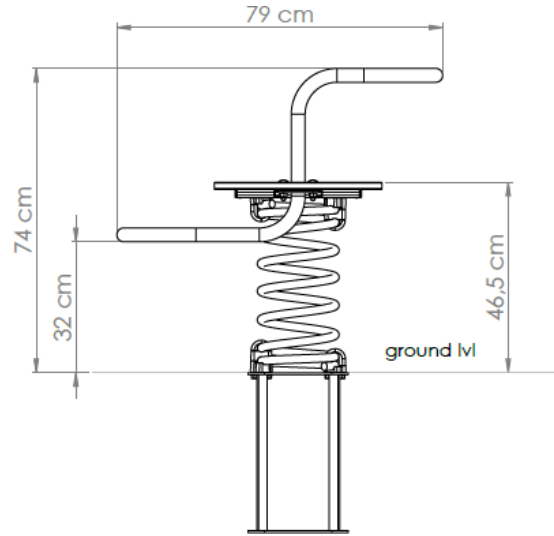
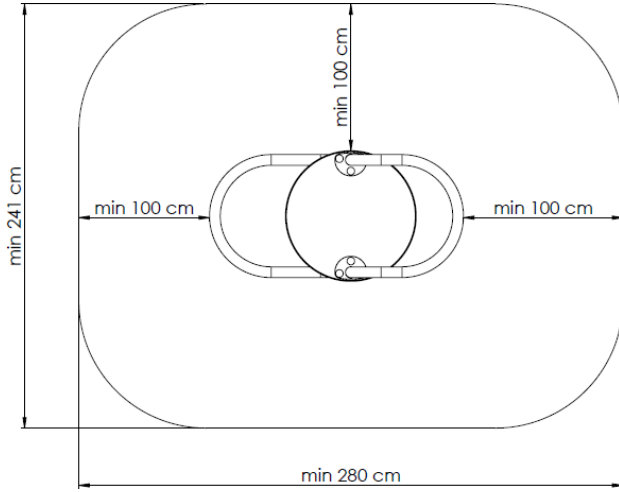
Rugós játék HDPE 'z-line'	
Méretetek – magasság x szélesség x hosszúság	74 x 41 x 79 cm
Teljes súly beton horgonyzással	28 kg
Minimális esési tér méretei	280 x 241 cm
Szabad esési magasság	<60 cm
Felület	homok, kavics, szintetikus felület
Minimális esési tér területe	54 500 cm ²
Alapozás mélysége	>20 cm
Javasolt felhasználói korosztály	3-12 éves kor 3-12 lat
Megfelelőségi tanúsítvány	EN 1176-1, EN 1176-6
Termékkód	177.021.00x.00x

Leírás *Opis:*

- HDPE csúszásmentes lemez 18 mm
- Rugó Ø20xØ200x425 mm
- A fogantyúk hajlított rozsdamentes acélcsövekből készülnek
- Beton horgony (a) / lapos horgony (b)



MŰSZAKI RAJZOK



CSOMAGOLÁSI INFORMÁCIÓK

	Darabok csomagonként	Csomagolási egység méretei	Csomagolási egység súlya	Csomagolási egységek raklaponként	Raklap magassága	Súly raklaponként
rugós játék	1	56 x 43 x 24 cm	10 kg	28	168 cm	280 kg
rugó	1	43 x 21 x 21 cm	11 kg	45	-	495 kg
Beton / sík horgony	1	40 x 25 x 25 cm / 35x25x3,5 cm	7 / 4 kg	60 / 125	-	420 kg / 500 kg